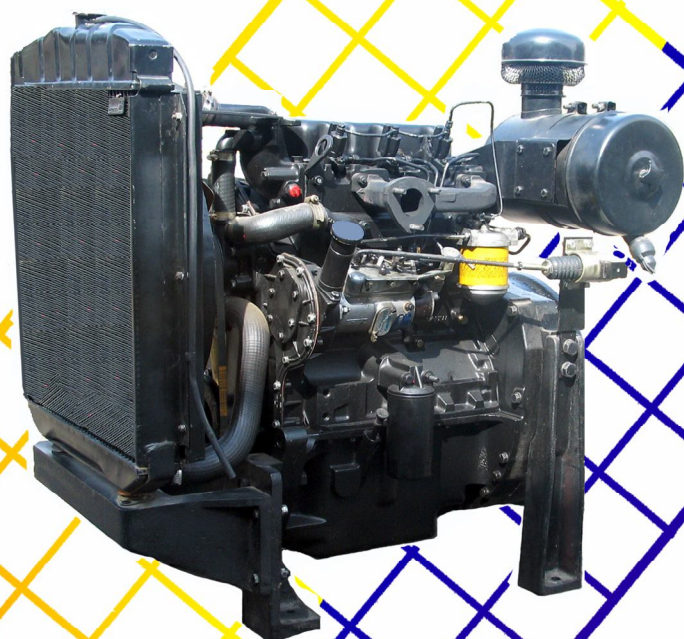




موتورسازان

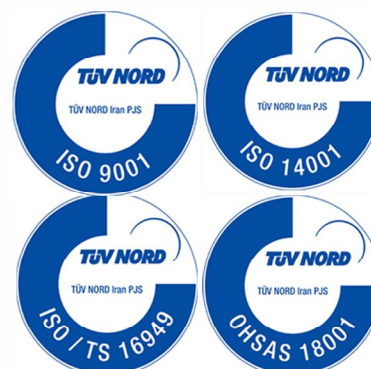
موتور ژنراتور

۳/۱۵۲G



### پرفورمانس

دور موتور (دور بر دقیقه)	نوع عملکرد	توان خروجی ژنراتور (خالص) KVA	توان موتور	
			کیلووات	اسب بخار
۱۵۰۰	توان اسمی	۲۳/۴	۲۰/۸	۲۷/۹
	توان اضطراری	۲۵/۷	۲۲/۹	۳۰/۷



Motorsazan company is certified by TÜV NORD for conformity with ISO /TS/16949, ISO 9001, ISO18001, ISO 14001 standards

تمامی مقادیر توان براساس کار در شرایط ISO 3046 و با استفاده از اندازه پروانه های رایج و نسبت های محرک می باشند. در صورت بهره برداری در خارج از شرایط ذکر شده، می بایست ضرایب تصحیح مناسب در انتخاب موتور اعمال گردند.  
تولرانس پرفورمانس اعلام شده توسط شرکت موتورسازان  $\pm 5\%$  می باشد.  
توان های الکتریکی، ضریب توان 0.8 و بازده ژنراتور 90% در نظر گرفته شده است.  
سوخت مورد نظر، گازوئیل بر اساس استاندارد ASTM D975 D2 یا BS2869 Part2 1998 class A2 تعاریف توان:

توان اسمی: توان قابل دسترس در بارهای متغیر بجای برق شبکه اصلی. اضافه بار ۱۰ درصد به مدت یک ساعت در هر ۱۲ ساعت مجاز می باشد.  
توان اضطراری: توان قابل دسترس در بارهای متغیر در صورت قطع برق شبکه اصلی. اعمال بار بیش از حد مجاز نمی باشد.

## مشخصات استاندارد:

مصرف سوخت (لیتر در ساعت)	
اندازه توان	۱۵۰۰ دور بر دقیقه
توان اضطراری	۷/۳
توان اسمی	۴/۹
۷۵٪ توان اسمی	۳/۸
۵۰٪ توان اسمی	۲/۸
۲۵٪ توان اسمی	۱/۹

فیلتر هوا:

مجهز به فیلتر هوای خشک دو مرحله ای

سیستم سوخت:

مجهز به پمپ انژکتور آسیایی

گاورنر مکانیکی

فیلتر آبگیر، فیلتر سوخت و لوله های سوخت

سیستم روغنکاری:

مجهز به کارتر چدنی همراه با روغن ریز و سیخ روغن

فیلتر روغن پیچی با جریان کامل روغن

روغن سردکن مجزا (خنک کاری روغن بوسیله هوا)

سیستم خنک کاری:

مجهز به پمپ آب متحرک از طریق تسمه

پروانه ۱۷ اینچ

رادیاتور، لوله ها و ...

سیستم برقی:

شامل استارتر موتور ۱۲ ولت و دینام ۵۵ آمپر

سوچ فشار روغن

سولونوئید (قطع کن) برق ۱۲ ولت

کمک استارت هوای سرد

فلاپویل و محفظه فلاپویل:

دارای محفظه فلاپویل چدنی مطابق با استاندارد SAE3

فلاپویل مطابق با استاندارد SAEJ620، اندازه ۱۰/۱۱

نوع نصب:

پایه های جلویی موتور

تجهیزات اختیاری:

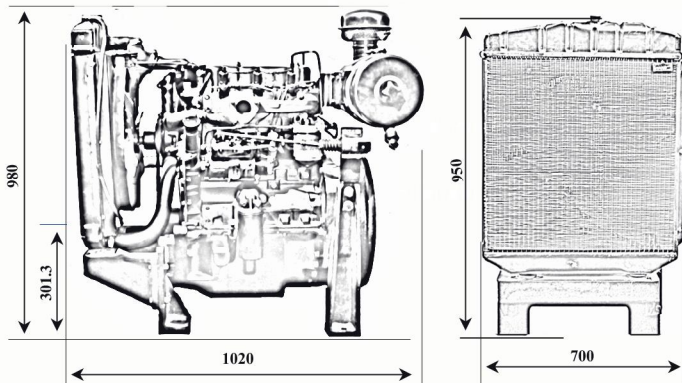
گیج دمای آب

شمع و گیج فشار روغن

سوچ استارتر

فلاپویل و کویلینگ مناسب برای ژنراتورهای جفت بلبرینگ

پایه عقبی موتور



تمامی اندازه ها به میلی متر می باشند.

- تصویر موتور ممکن است شامل بعضی از قطعات اختیاری باشد.
- حق تغییر مشخصات موتور بدون اطلاع قبلی برای موتورسازان محفوظ می باشد.

آدرس کارخانه: تبریز، کد پستی ۳۳۷-۵۱۸۴۵

تلفن: ۰۴۱۱)۴۲۴۸۰۰۰

فاکس: ۰۴۱۱)۴۲۴۵۹۴۵-۴۶

Website: [www.motorsazan.ir](http://www.motorsazan.ir)

Email: [mail@motorsazan.ir](mailto:mail@motorsazan.ir)